



強くて大きい特殊LED光源を採用

ソーラー式保安灯

シャオ

マーカライトS-Xiao II

■ レンズ効果による前面の強い光と、
特殊光源による横方向からの視認性の両方を実現！

■ 小さくても大きく発光するソーラー式保安灯

無日照時
8日間
以上稼働

大きく発光！



側面も明るい！



照度センサーにより電源ON時に夜間のみ点滅
点滅回数は1分間に120回

ソーラー電源

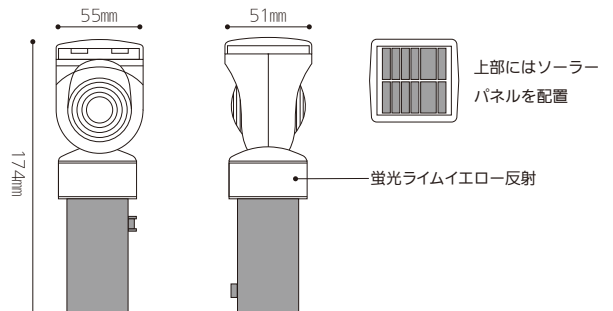


発光パターン



マーカライトS-Xiao II SFT-110-R-II 23779

外形サイズ	高さ174×幅55×厚み51mm
光源	LED(COB)
発光パターン	赤点滅(点滅回数120回/分)
点灯条件	電源ON時に夜間のみ点滅
無日照点灯日数	約8日間(1日12時間使用)
電池	ニッケル水素電池単3形×1本



■製品の仕様は予告なく変更になる場合があります。 ■製品の色は実物と多少異なる場合があります。 2021.09

安全と環境にやさしい総合安全企業

SAFTEC
セフテック株式会社

本社 〒113-0033 東京都文京区本郷5丁目25番14号 本郷THビル

セフテックホームページ www.saftec.co.jp

支店/札幌・仙台・横浜・名古屋・大阪・福岡
営業所/東京・西関東・千葉・東関東・埼玉・旭川・帯広・青森・盛岡・大船渡・郡山・
静岡・松本・岡山・広島・北九州・久留米・佐賀・長崎・熊本・鹿児島・沖縄