



ソーラー式保安灯

# マーカライトS-同期

SFT-100GZ

大きく強い特殊光源を採用

無線による同期機能

バッテリー残量チェック機能つき

電源ON時に残量がある場合は緑点滅、残量が少ない場合は赤点滅になります

電波法に基づく工事設計認証取得済  
Ⓜ R 204-640012

## 同期点滅

同期したマーカライトSは赤と緑のLEDが交互に点滅します。  
特殊光源なので側面からの視認性も抜群です。



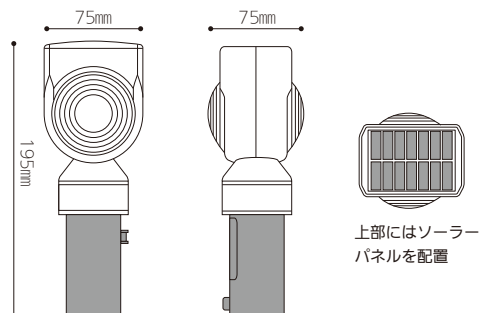
## 同期可能距離: 約40m

マーカライトS同士が約40m以内の範囲であれば同期します。  
同期構築中は、遅い赤の点滅。同期していない場合は速い赤点滅になります。  
同期完了までに多少時間がかかる場合があります。



## マーカライトS-同期 SFT-100GZ 23778

外形サイズ	高さ195×幅75×厚み75mm
光源	LED(COB)
LED	赤/緑
発光パターン	赤・緑の交互点滅(点滅回数各60回/分)
点灯条件	電源ON時に夜間のみ点滅
無日照点灯日数	約7日間(105時間)
電池	ニッケル水素単3形電池×2本



上部にはソーラー  
パネルを配置

**NETIS**  
登録商品

KK-180038-A

新技術名 フラッシュアイ

■製品の仕様は予告なく変更になる場合があります。 ■製品の色は実物と多少異なる場合があります。 2021.09

安全と環境にやさしい総合安全企業

SAFTEC  
セフテック株式会社

本社 〒113-0033 東京都文京区本郷5丁目25番14号 本郷THビル

セフテックホームページ [www.saftec.co.jp](http://www.saftec.co.jp)

支店/札幌・仙台・横浜・名古屋・大阪・福岡  
営業所/東京・西関東・千葉・東関東・埼玉・栃木・旭川・帯広・青森・盛岡・郡山・  
静岡・松本・岡山・広島・北九州・久留米・佐賀・長崎・熊本・鹿児島・沖縄